

РЕГУЛЯТОР ДАВЛЕНИЯ ПРЯМОГО ДЕЙСТВИЯ

«После себя» РА-А

СЕРИЯ 200

РУКОВОДСТВО ПО ЭКСПЛУАТАЦИИ

**КЛМЯ.РА-А-016 РЭ**

ТУ ВУ 192341451.003-2015

Инд. № подл.	Подп. и дата	Взам. инв. №	Инв. № дубл.	Подп. и дата

## СОДЕРЖАНИЕ

Введение

1. Назначение изделия
2. Технические данные
3. Устройство и работа изделия
4. Указание мер безопасности
5. Монтаж и техническое обслуживание
6. Возможные неисправности и методы их устранения
7. Порядок разборки и сборки регуляторов
8. Указания по проведению испытаний
9. Правила хранения и транспортировки
10. Сведения об утилизации

Приложения

Подп. и дата																	
Име. № дубл.																	
Взам. инв. №																	
Подп. и да-																	
Име. № подл.						<b>КЛМЯ.РА-А-016 РЭ</b>											
	Изм	Лист	№ докум.	Подп.	Дата	Регулятор давления прямого действия «После себя» РА-А Серии 200 Руководство по эксплуатации					Лит.	Лист	Листов				
						«ООО КПСР Групп»											

## ВВЕДЕНИЕ.

Руководство по эксплуатации предназначено для ознакомления обслуживающего персонала с техническими характеристиками, устройством и работой, правилами использования по назначению, технического обслуживания, хранения и транспортирования регуляторов давления РА-А «после себя» прямого действия.

Предприятие-изготовитель постоянно ведет работу по усовершенствованию изделия, поэтому в настоящем руководстве могут быть не отражены незначительные изменения в конструкции, имеющиеся в изделии.

К монтажу, использованию по назначению, техническому обслуживанию и ремонту регуляторов допускаются лица, достигшие 18-летнего возраста, изучившие настоящее руководство и прошедшие подготовку в объеме требований соответствующих квалификационных характеристик.

Инф. № подл.	Подп. и дата	Взам. инв. №	Инв. № дубл.	Подп. и дата	КЛМЯ.РА-А-016 РЭ	Лист
						3
Изм.	Лист	№ докум.	Подп.	Дата		

## 1. Назначение изделия

Регулятор давления «после себя» прямого действия РА-А (далее по тексту - регулятор) предназначен для автоматического поддержания заданного давления рабочей среды перед объектом (после себя) путем изменения расхода. Применяется в системах теплоснабжения с температурой рабочей среды не более 220° С и номинальным давлением не более 2,5 МПа (25 бар). Максимально допустимое соотношение давлений  $P_2/P_1 \geq 0,54$ .

Регулятор прямого действия не является запорной арматурой, и работают только при постоянном расходе среды через регулятор.

Регуляторы давления прямого действия являются регулирующими устройствами, использующими для перемещения регулирующего органа энергию протекающей среды.

## 2. Технические данные

2.1 Основные технические данные и характеристики регулятора приведены в таблицах 1, 2, 3 и рис. 1, 2.

2.2 Присоединение к трубопроводу фланцевое с исполнением уплотнительных поверхностей В тип 21 по ГОСТ 33259-2015.

2.3 Рабочая среда: водяной и насыщенный пар, другие жидкости и газообразные среды нейтральные к материалам деталей, соприкасающихся со средой.

- Температура рабочей среды – до +220°С;
- номинальное давление 2,5 МПа (25 атм.);
- окружающая среда – воздух;
- температура окружающей среды – +5 до +55°С;
- относительная влажность - от 30 до 80 %.

## 2.4 Диапазоны настройки.

Таблица 1

Номер диапазона	Диапазон настройки регулирования	Давление, МПа															
		0,01	0,04	0,1	0,16	0,3	0,4	0,5	0,6	0,7	0,8	0,9	1,0	1,1	1,2		
0*	0,01...0,1																
1	0,04...0,16																
2	0,1...0,4																
3	0,3...0,7																
4	0,6...1,2																

\*До Ду 50

Инд. № подл.	
Подп. и дата	
Взам. инв. №	
Инв. № дубл.	
Подп. и дата	

Изм.	Лист	№ докум.	Подп.	Дата
------	------	----------	-------	------

**КЛМЯ.РА-А-016 РЭ**

Лист  
4

Зона пропорциональности по ГОСТ 11881-76 – не более 6 % от верхнего предела настройки.

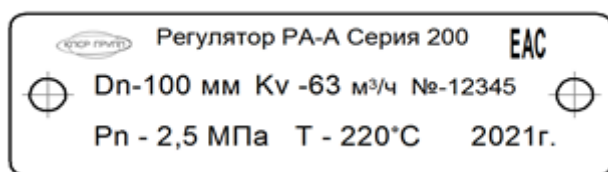
Зона нечувствительности по ГОСТ 11881-76 – не более 2,5 % от верхнего предела настройки.

Постоянная времени по ГОСТ 11881-76 – не более 16 с.

Относительная протечка по ГОСТ 11881-76 – не более 0,05% от  $K_v$ .

2.5 Средний срок службы изделия 8 лет.

2.6 На корпусе регулятора закреплена табличка, на которой нанесены основные сведения об изделии.



Ду, мм	15	20	25	32	40	50	65	80	100	125	150	200
Коэффициент начала кавитации, Z	0,6		0,55		0,5		0,45		0,4		0,35	
Диапазон регулирования	50:1											

2.7 Материал основных деталей.

Таблица 2

Корпус	Мембранная коробка	мембрана	Седло	Плунжер	пружина	Винт регулировочный	Шток	Уплотнение штока
СЧ 20 Сталь 20Л	Сталь 20	EPDM/ NBR	Сталь45/ сталь 20X13/ сталь40X 13	Сталь45/ сталь 20X13/ сталь40X13	60С2А	Сталь45	Сталь 40X13/ 95X18	Резинофторопластовое/ NBR*

### 3. Устройство и работа изделия

3.1 Регулятор является регулирующим устройством, использующим для перемещения регулирующего органа энергию протекающей среды. Регулятор представляет собой нормально открытый регулирующий орган,

Инд. № подл. Подп. и дата Взам. инв. № Инв. № дубл. Подп. и дата

принцип действия которого основан на уравнивании силы упругой деформации пружины настройки и силы, создаваемой разностью давлений в мембранных камерах привода.

3.2 Устройство регулятора изображено на рисунках 1 и 2, перечень деталей в таблице 3.

Регулятор состоит из трех элементов: клапан, привод, задатчик.

Клапан регулятора при отсутствии импульса нормально открыт.

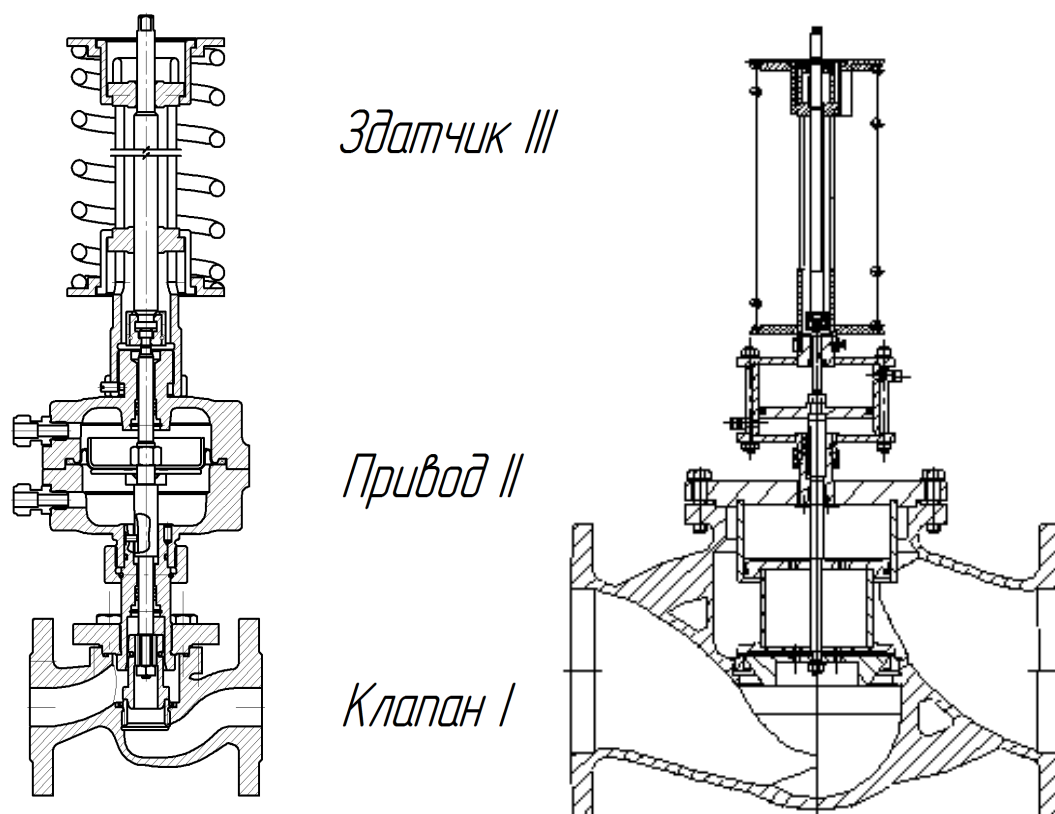


Рис. 1

Импульс регулируемого давления подается импульсной линией на мембрану (поршень) 18 со стороны корпуса (штуцер «+» поз. 12).

Изменение регулируемого давления выше заданной величины, установленной при помощи пружины 32 в задатчике III, приводит к сдвигу штока 21 и открытию поршня 4 клапана до момента, когда величина регулируемого давления достигнет величины, установленной на задатчике.

3.3 *Внимание:* во избежание повреждения мембраны не допускается подавать давление на штуцер «-» поз. 13 или устанавливать заглушку. Штуцер «-» всегда должен быть открыт на атмосферу.

Рабочее давление (давление, подаваемое в рабочую полость мембранной коробки штуцер (поршня) «+») не должно превышать 1,1 МПа.

Инд. № подл.	Подп. и дата
Взам. инв. №	Ине. № дубл.
Подп. и дата	

Изм.	Лист	№ докум.	Подп.	Дата
------	------	----------	-------	------

Таблица 3

Поз. на рис.2.	Наименование деталей	Наименование блока
1	Корпус	Клапан I
2	Седло	
3	Крышка с нижней частью мембранной коробки	
4	Поршень	
5	Гайка	
6	Уплотнение разгрузочной камеры	
7	Направляющая	
8	Прокладка	
9	Болт	
10	Нижняя часть мембранной коробки	Привод II
11	Верхняя часть мембранной коробки	
12	Штуцер «+»	
13	Штуцер «-»	
14	Штифт	
15	Гайка	
16	Шайба	
17	Поршень мембраны (поршень)	
18	Мембрана (уплотнение поршня)	
19	Шайба	
20	Уплотнение штока (уплотнительный элемент в сборе)	Задатчик III
21	Шток	
22	Прокладка	
23	Прокладка	
24	Гайка накладная	
25	Штифт	
26	Кольцо стопорное	
27	Труба	
28	Фиксатор пружины	
29	Тарелка верхняя	
30	Тарелка нижняя	
31	Соединительный узел	
32	Пружина	
33	Втулка-зацеп	
34	Винт регулировочный	
35	Стопорный винт	
36	Пластина	
37	Гайка	
38	Стойка	

Инв. № подл.	Подп. и дата
	Име. № дубл.
	Взам. инв. №
	Подп. и дата

Изм.	Лист	№ докум.	Подп.	Дата
------	------	----------	-------	------

**КЛМЯ.РА-А-016 РЭ**

Лист

7

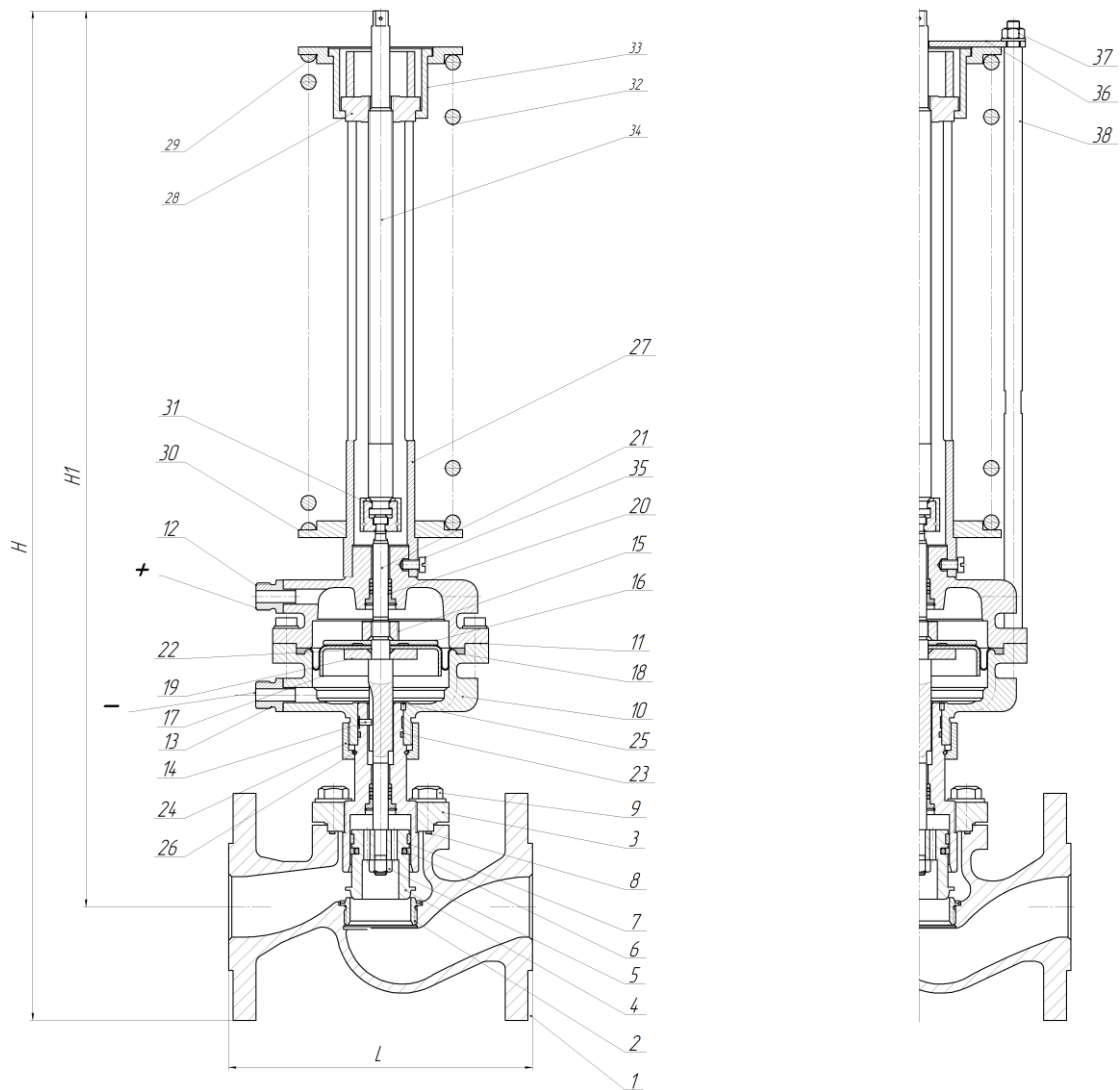


Рис. 2

Таблица 4

Показатель	15	20	25	32	40	50	65	80	100	125	150	200
Масса, (кг не более)	13,3	13,8	14,6	16,3	18,3	18,8	28,3	31,7	43,3	56,3	79	90,3
Высота, Н (мм, не более)	583	598	618	638	651	659	676	692	738	770	1109	1200
Высота, Н1 (мм, не более)	535	545	560	568	576	576	583	592	628	645	966	1027
Длинна, L (мм, не более)	130	150	160	180	200	230	290	310	350	400	480	600

Инд. № подл.      Подп. и дата      Взам. инв. №      Инв. № дубл.      Подп. и дата

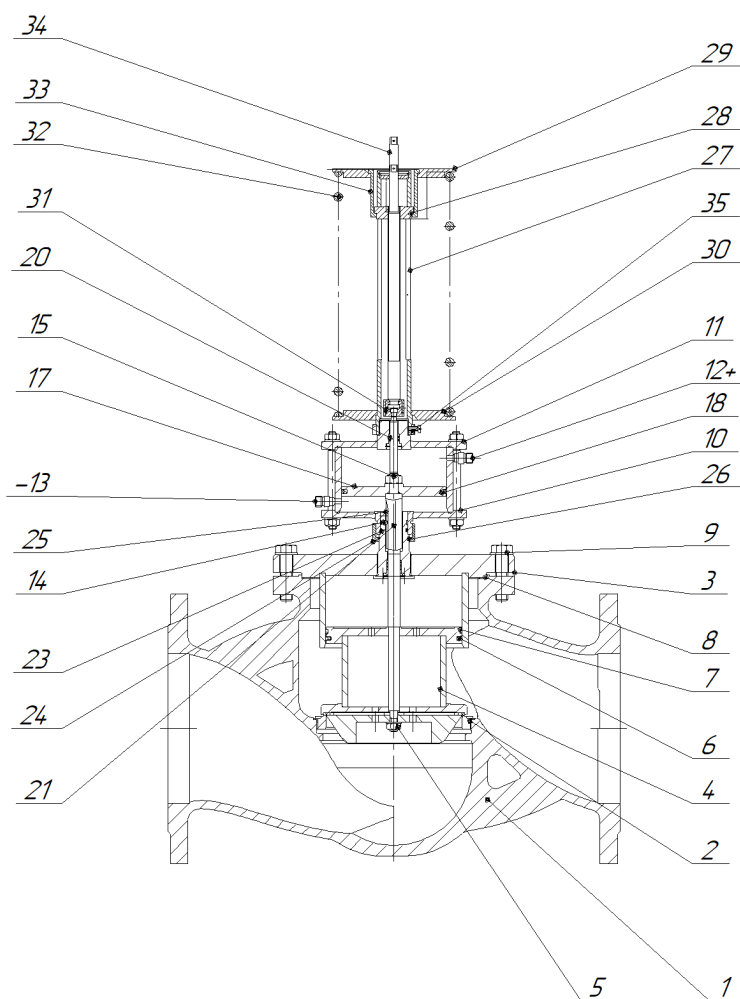
Изм. Лист      № докум.      Подп.      Дата

**КЛМЯ.РА-А-016 РЭ**

Лист

8





#### 4. Использование по назначению.

##### 4.1. Подготовка регулятора к использованию.

4.1.1. К месту монтажа регулятор транспортировать в упаковке предприятия-изготовителя. На месте установки необходимо предусмотреть проходы, достаточные для проведения монтажных работ и безопасного обслуживания изделия.

Место монтажа регулятора на трубопроводе должно отвечать требованиям соответствующих нормативных документов (Правил устройства и безопасной эксплуатации), действие которых распространяется на данный вид оборудования.

Перед монтажом расконсервировать регулятор путем удаления упаковки предприятия-изготовителя, проверить осмотром наружное состояние регулятора на отсутствие механических повреждений, проверить состояние параметров, указанных в маркировке на корпусе, требованиям технической документации объекта, на который устанавливается регулятор.

Регулятор установить на горизонтальном участке трубопровода согласно схеме монтажного положения (рисунок 3).

Инв. № подл.	
Подп. и дата	
Взам. инв. №	
Инв. № дубл.	
Подп. и дата	

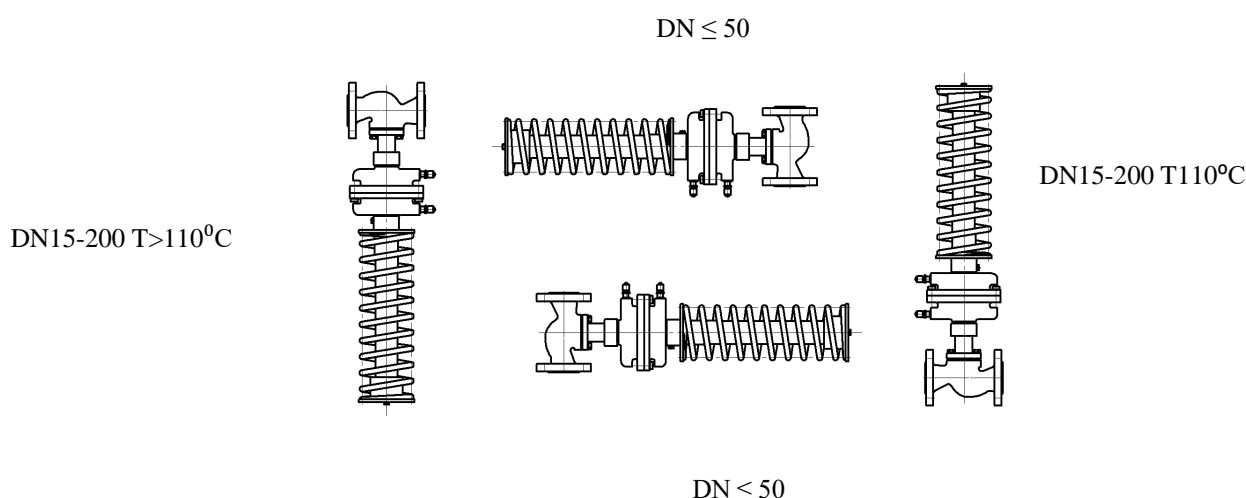
Изм.	Лист	№ докум.	Подп.	Дата

**КЛМЯ.РА-А-016 РЭ**

Лист

9

Рис. 3. Схема монтажных положений регулятора давления прямого действия РА-А. *рекомендуемое положение – задатчиком вертикально вниз.*



Перед регулятором установить магнитно-сетчатый фильтр. При наличии в рабочей среде механических примесей с размерами частиц более 70 мкм установка фильтра перед регулятором является обязательной.

При установке задатчиком в сторону под мембранную коробку желательно ставить упор для предотвращения повышенных механических нагрузок на трубопровод при температуре рабочей среды выше 110<sup>0</sup>С регулятор устанавливать задатчиком вертикально вниз. При температуре рабочей среды выше 110<sup>0</sup>С или при использовании пара в качестве рабочей среды на импульсную линию устанавливать конденсационно-разделительный сосуд (далее к-р. сосуд).

В случае если регулятор имеет особенности по установке, они указаны в паспорте на конкретное изделие.

В местах забора импульсов необходимо предусмотреть ручные запорные краны, позволяющие отключать давление от импульсной линии. Для предотвращения загрязнения импульсных линий, забор импульсов осуществлять сверху или сбоку трубопроводов.

Перед регулятором и после регулятора предусмотреть ручные запорные краны, позволяющие производить ремонт и техническое обслуживание регулятора без необходимости выпуска рабочей среды из всей системы.

В процессе монтажа должно быть исключено попадание внутрь трубопровода и регулятора грязи, песка, окалины и т.д.

4.1.2. Монтаж регулятора проводить в следующей последовательности:

- установить штуцер из комплекта регулятора на трубопровод согласно схеме подключения регулятора (рис.4) в месте, удобном для подсоединения им-

Инд. № подл.	Подп. и дата
Взам. инв. №	Интв. № дубл.
Подп. и дата	Подп. и дата

Изм.	Лист	№ докум.	Подп.	Дата	<b>КЛМЯ.РА-А-016 РЭ</b>	Лист
						10

пульсной линии. Штуцер вкручивается в запорный кран (внутренняя резьба G 1/2) на отводе трубопровода.

- поблизости от места забора импульса (штуцера) установить манометр. При комплектации регулятора тройником с манометром он устанавливается в разьединение импульсной линии около штуцера «+» регулятора или около штуцера на трубопроводе. При температуре рабочей среды превышающей максимально допустимую для манометра, манометр установить только около штуцера «+» регулятора. При подсоединении тройника с манометром к стальным штуцерам на регуляторе или трубопроводе герметизация производится за счет использования медной конической прокладки (прокладка поставляется в комплекте с тройником).

- перед регулятором установить манометр.

- установить и закрепить регулятор между ответными фланцами трубопровода в соответствии монтажным чертежом объекта, в котором применен регулятор. При этом обеспечить совпадение направления стрелки-указателя на корпусе с направлением потока рабочей среды.

- установить прокладки между фланцами и стянуть фланцы крепежными деталями.

- соединить импульсной трубкой штуцер «+» регулятора со штуцером на трубопроводе. Штуцер «-» оставить открытым в атмосферу.

- при неисправной мембране из штуцера «-» может произойти утечка опасной среды (горячей воды, пара) в целях безопасности следует предусмотреть отводящий трубопровод.

4.1.3. При теплоизоляции трубопроводов необходимо следить за тем, чтобы зоны пружины, привода и импульсной линии оставались без изоляции.

4.1.4. В случае если у регулятора есть тенденция к колебаниям (например, при малом расходе теплоносителя; при большом перепаде давления до и после регулятора; при наличии внешнего источника колебаний; при использовании регулятора с Kv, не совпадающим с расчетным и т.д.), на импульсной линии следует установить стабилизирующий дроссель (игольчатый вентиль). При этом дроссель вкручивать в запорный кран (внутренняя резьба G 1/2) на отводе трубопровода, а штуцер из комплекта регулятора вкручивать в дроссель (внутренняя резьба G 1/2).

Рис. 3.

Инд. № подл.	Подп. и дата	Взам. инв. №	Инв. № дубл.	Подп. и дата					Лист
					<b>КЛМЯ.РА-А-016 РЭ</b>				

Схема подключения регулятора давления "после себя" РА-А

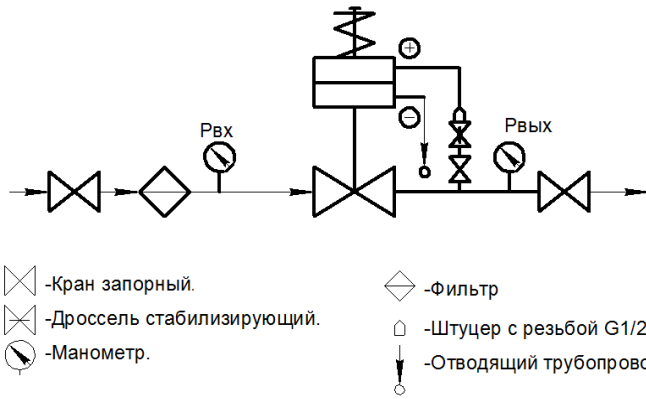
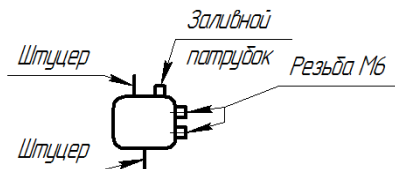
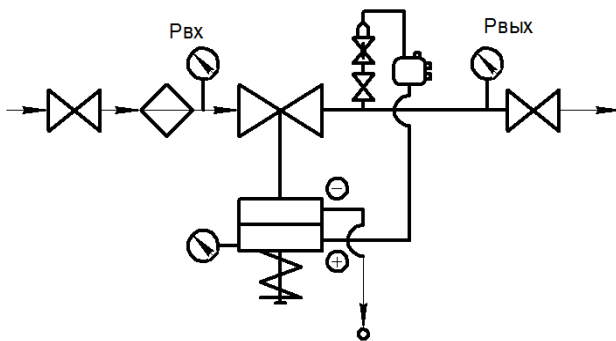


Схема подключения регулятора давления "после себя" РА-А с конденсационно-разделительным сосудом



## 4.2. Пуск настройка и отключение регулятора

### 4.2.1. Пуск регулятора «после себя»:

1. Регулировочный винт 34 не должен быть вывернут против часовой стрелки до упора.

В исходном состоянии перед пуском запорный кран на импульсной линии должен быть в любом положении: открыт или закрыт. При закрытом кране регулятор работать не будет (останется открытым).

Стабилизирующий дроссель должен быть открыт на 2...3 оборота.

Инв. № подл.	Подп. и дата	Взам. инв. №	Инев. № дубл.	Подп. и дата	Лист
Изм.	Лист	№ докум.	Подп.	Дата	

2. Произвести заполнение трубопроводов и внутренних полостей клапана I регулятора рабочей средой до рабочего давления. Контроль давления производить по установленным манометрам.

3. Подать давление в импульсную линию регулятора, для чего плавно открыть запорный кран на импульсной линии (в случае если кран на импульсной линии был закрыт).

#### 4.2.2. Настройка регулятора давления «после себя»:

1. Наблюдая показания манометров, установить требуемую величину давления после регулятора путем регулировки усилия пружины в задатчике, поворачивая регулировочный винт 34 гаечным ключом за четырехгранник в верхней части винта (при повороте по часовой стрелке давление увеличивается и наоборот).

2. В случае если давление в трубопроводе (в импульсной линии регулятора) колеблется, убрать колебания стабилизирующим дросселем, прикрывая его.

3. Если колебаний не наблюдается, в целях предупреждения их возникновения стабилизирующий дроссель (игольчатый вентиль) следует установить в следующее положение: полностью закрыть, затем открыть на 1/3 оборота.

Не допускается эксплуатация регулятора с полностью закрытым стабилизирующим дросселем.

4. Наложить пломбу на регулировочный винт, используя отверстие в верхней части винта.

Пломба не должна мешать вертикальному перемещению регулировочного винта в процессе работы регулятора.

#### 4.2.3. Отключение регулятора «после себя»:

1. Закрыть запорный кран на импульсной линии «+».

2. Сбросить давление на импульсной линии «+».

## 5. Обслуживание

5.1 После пуска и установки требуемого значения регулируемого параметра регулятор в процессе своей работы не требует дальнейшего обслуживания, кроме периодического внешнего осмотра в сроки, установленные графиком, в зависимости от режима работы системы, но не реже одного раза в шесть месяцев. При осмотре проверяются правильность регулировки, наличие или отсутствие колебаний давления в трубопроводе (в импульсной линии регулятора), наличие или отсутствие течи рабочей среды, внешних механических повреждений и посторонних предметов, мешающих работе регулятора. В пе-

Инд. № подл.	Подп. и дата	Взам. инв. №	Инв. № дубл.	Подп. и дата
--------------	--------------	--------------	--------------	--------------

Изм.	Лист	№ докум.	Подп.	Дата	<b>КЛМЯ.РА-А-016 РЭ</b>	Лист
						13

риод действия гарантии допускается только изменение настройки регулируемой величины и устранение колебаний давления в трубопроводе (в импульсной линии регулятора).

5.2 В период, когда система находится в нерабочем состоянии, давление в импульсной линии должно быть сброшено, запорный кран на импульсной линии может быть в любом положении: открыт или закрыт.

## 6. Меры безопасности.

Требования безопасности при монтаже и эксплуатации по ГОСТ 12.2.063-81.

Эксплуатация регулятора разрешается только при наличии эксплуатационной документации и инструкции по технике безопасности, утвержденной руководителем предприятия-потребителя и учитывающей специфику применения регулятора в конкретном технологическом процессе.

Обслуживающий персонал может быть допущен к обслуживанию регулятора только после получения соответствующих инструкций по технике безопасности.

Опасность для жизни и здоровья обслуживающего персонала может представлять давление и температура рабочей среды объекта, на котором установлен регулятор, а также пружина работающего регулятора.

Перед демонтажем регулятора необходимо сбросить давление рабочей среды с импульсной линии, входа, выхода, спустить оставшуюся рабочую среду и проследить за снижением температуры регулятора. Категорически запрещается проводить какие-либо работы (кроме настройки регулятора и устранения колебаний стабилизирующим дросселем), если регулятор находится под давлением рабочей среды. Во избежание травматизма не допускается производить какие-либо действия в зоне пружины работающего регулятора.

В процессе монтажа, использования по назначению, технического обслуживания и ремонта регуляторов не может возникнуть необходимости для разборки задатчика, кроме случаев внешних механических повреждений. При разборке задатчика следует соблюдать меры предосторожности вследствие того, что пружина находится в предварительно сжатом состоянии. Запрещается демонтировать пружину с собранного регулятора (сначала снимается задатчик, затем с него пружина).

Инд. № подл.	Подп. и дата
	Изн. № дубл.
	Взам. инв. №
	Подп. и дата
	Подп. и дата

					<b>КЛМЯ.РА-А-016 РЭ</b>	Лист
						14
Изм.	Лист	№ докум.	Подп.	Дата		

## 7. ТЕКУЩИЙ РЕМОНТ.

### 7.1. Общие указания.

Текущий ремонт выполняется для обеспечения или восстановления работоспособности регулятора и состоит в замене мембраны, уплотнений и прокладок. Перечень возможных неисправностей представлен в табл.5. Текущий ремонт выполняется необезличенным методом, при котором сохраняется принадлежность составных частей к определенному экземпляру регулятора. При разборке и сборке регулятора необходимо предохранять от механических повреждений уплотнительные и направляющие поверхности сборочных единиц и деталей, резьбы.

Персонал, выполняющий текущий ремонт, должен иметь квалификацию слесаря ремонтных или механосборочных работ не ниже третьего разряда.

При обнаружении неисправности регулятор для текущего ремонта необходимо демонтировать с трубопровода. Допускается демонтировать составные части регулятора, вышедшие из строя, если на время ремонта возможно выведение регулятора из эксплуатации (отключение давления).

Инд. № подл.	Подп. и дата	Взам. инв. №	Инв. № дубл.	Подп. и дата	КЛМЯ.РА-А-016 РЭ	Лист
						15
Изм.	Лист	№ докум.	Подп.	Дата		

Таблица 5.

Описание последствий отказов и повреждений.	Возможные причины.	Указания по устранению отказов и повреждений.
1. Регулятор не под-держивает необходи-мый регулируемый па-раметр.	Регулятор неправильно настроен. Между витками пружины по-пал посторонний предмет. Между седлом и поршнем клапана попал посторонний предмет. Повреждена мембрана 18 (уплотнение поршня). Повреждено уплотнение 20. Повреждена прокладка 22. Стабилизирующий дроссель (игольчатый вентиль) непра-вильно отрегулирован (полно-стью закрыт). Загрязнена импульсная линия.	Заново настроить регулятор.  Удалить посторонний пред-мет. Снять крышку 3 и удалить посторонний предмет.  Заменить мембрану (уплот-нение поршня)18. Заменить уплотнение 20. Заменить прокладку 22. От-регулировать стабилизиру-ющий дроссель (приот-крыть).  Прочистить импульсную ли-нию.
2. Не герметичность уплотнения 20.	Повреждено уплотнение 20.	Заменить уплотнение 20.
3. Негерметичность стыка между нижней и верхней крышками мембранной коробки.	Недостаточная затяжка болтов мембранной коробки. Повреждена мембрана (уплотнение поршня)18.	Затянуть болты.  Заменить мембрану (уплот-нение поршня)18.
4. Негерметичность со-единений импульсных трубок.	Недостаточная затяжка накидных гаек.	Затянуть накидные гайки.
5. Негерметичность стыка между корпусом 1 и крышкой 3.	Недостаточная затяжка болтов 9. Повреждена прокладка 8.	Затянуть болты 9.  Заменить прокладку 8.
6. Давление в трубо-проводе (импульсной линии) колеблется.	Не установлен или не отрегу-лирован стабилизирующий дроссель (игольчатый вен-тиль).	Установить или отрегулиру-вать (прикрыть) стабилизи-рующий дроссель (игольча-тый вентиль).
7. Течь рабочей среды из штуцера «-».	Повреждена мембрана (уплотнение поршня)18. Повреждена прокладка 22. Повреждено уплотнение 20.	Заменить мембрану (уплот-нение поршня)18. Заменить прокладку 22. Заменить уплотнение 20.
8. Течь рабочей среды из-под гайки накидной 24.	Повреждена прокладка 23.	Заменить прокладку 23.

Инд. № подл.	Подп. и дата	Взам. инв. №	Ине. № дубл.	Подп. и дата

Изм.	Лист	№ докум.	Подп.	Дата
------	------	----------	-------	------

**КЛМЯ.РА-А-016 РЭ**

Лист

16



## 7.2. Демонтаж и монтаж регулятора.

При демонтаже и монтаже регулятора необходимо защитить внутренние полости регулятора, импульсной линии и трубопроводов от попадания грязи, и посторонних предметов. Регулятор необходимо защитить от внешних механических повреждений.

Демонтаж проводить в следующем порядке:

1. Отключить регулятор по п. 4.2.3.
2. Отсоединить импульсную линию от штуцера «+» регулятора.
3. Сбросить давление с входа и выхода регулятора и спустить оставшуюся рабочую среду.
4. Отвернуть крепеж с фланцев регулятора, убрать прокладки между фланцами регулятора и трубопровода, снять регулятор с трубопровода.

Монтаж регулятора проводить согласно п.4.1.2. за исключением уже установленных импульсных линий.

Пуск и настройку регулятора производить согласно п. 4.2.1. и 4.2.2.

## 7.3. Разборка и сборка регулятора.

### 7.3.1. Снятие задатчика производить в следующем порядке:

- максимально ослабить пружину 32 путем выкручивания регулировочный винт 34 по часовой стрелке. При этом фиксатор 28 займет крайнее верхнее положение в пазе трубы 27 и исчезнет усилие сопротивления на гаечном ключе.

Регулировочный винт 34 выкрутить по часовой стрелке до упора.

При выкручивании регулировочного винта не прилагать больших усилий к гаечному ключу.

Ослабить стопорные винты 35.

Взявшись за пружину 32, тарелку 29 или трубу 27 выкрутить против часовой стрелки на 4...5 оборотов (поршень 4 поднимется над седлом 2). Регулировочный винт 34 выкрутить по часовой стрелке до упора (поршень 4 опустится на седло 2).

Повторить операции до того момента, когда задатчик (за исключением регулировочного винта 34) выкрутится из верхней части мембранной коробки.

Движением вверх снять задатчик без регулировочного винта.

### 7.3.2. Установку задатчика производить в следующей последовательности:

- установить задатчик движением сверху вниз на верхнюю (резьбовую) часть мембранной коробки, пропустив регулировочный винт 34 в трубу 27.

Взявшись за пружину 32, тарелку 30 или трубу 27 закрепить задатчик по часовой стрелке до упора (резьбовая часть фиксатора 28 упрется в резьбовую часть регулировочного винта 34 и поршень 4 опустится на седло 2). При закручивании задатчика не прилагать к нему больших усилий: при достижении упора (касания седла 2) не более 3 Нм или не более 2кг.

Инд. № подл.	Подп. и дата	Взам. инв. №	Инв. № дубл.	Подп. и дата	КЛМЯ.РА-А-016 РЭ	Лист
						17
						Изм. Лист № докум. Подп. Дата

Регулировочный винт 34 вкрутить в фиксатор 28 против часовой стрелки на 4...5 оборотов (поршень 4 поднимется над седлом 2).

Взявшись за пружину 32, тарелку 29 или трубу 27 закрутить задатчик по часовой стрелке до упора (поршень опустится на седло).

Повторить операции до того момента, когда задатчик полностью накрутится на резьбовую часть мембранной коробки.

Взявшись за трубу 27 плотно затянуть резьбовое соединение задатчика и мембранной коробки.

Затянуть стопорные винты 35.

Регулировочный винт 34 вкрутить в фиксатор 28 против часовой стрелки до начала сжатия пружины 32 (поршень 4 поднимется над седлом 2). Продолжая вращать регулировочный винт 34 поджать пружину на 5...10 мм. В момент поджатия пружины на гаечном ключе возникает усилие сопротивления, обусловленное силой пружины. Поэтому пружину поджимать, прикладывая некоторое усилие к гаечному ключу.

При настройке задатчика запрещается использовать удлинители для гаечных ключей!

7.3.3. Разборку регулятора со снятым задатчиком производить в следующем порядке:

- Выкрутить болты 9.

- Снять с корпуса 1 крышку 3 с мембранной коробкой (поршневым приводом).

- Выкрутить винты в мембранной коробке (шпильки привода).

- Осторожно снять верхнюю часть мембранной коробки 11, не повредив уплотнение 20.

- Выкрутить гайку 5, взявшись ключами за гайку 5 и лыски на верхней части штока 21. При этом снимется поршень 4. Не выкручивать гайку 5, взявшись для противодействия за мембранную коробку, т.к. в данном случае можно повредить штифт 14.

- Осторожно извлечь шток 21, не повредив уплотнительный элемент 20.

- Для замены мембраны и прокладки 22 выкрутить гайку 15.

- Для замены уплотнения штока 20 необходимо снять задатчик, снять верхнюю часть мембранной коробки 11 (6 винтов М8). Заменить изношенные уплотнения. Снять крышку 3 с корпуса 1, открутить гайку 5, снять поршень 4. Заменить изношенные уплотнения.

- Для замены уплотнения 6, направляющей 7 извлечь поршень 4.

- Для замены прокладки 23 выкрутить гайку накидную 24, снять нижнюю часть мембранной коробки 10 с крышки 3. При этом выпадут закерненные сверху штифты 25.

Сборка регулятора производится в обратной последовательности. При повреждении мест кернений штифтов 25 закернить штифты заново. Все трущиеся поверхности, уплотнения, прокладки, места сопряжения мембраны с крышками мембранной коробки смазывать силиконовыми смазками (ПМС-500 или аналогичные). Гайки 5, 15, 24 стопорить фиксатором резьбы

Инд. № подл.	Подп. и дата	Взам. инв. №	Инв. № дубл.	Подп. и дата
--------------	--------------	--------------	--------------	--------------

Изм.	Лист	№ докум.	Подп.	Дата
------	------	----------	-------	------

**КЛМЯ.РА-А-016 РЭ**

Лист

18

для разъемных соединений (Анатерм 114 ТУ 2257-395-00208947-2003 или аналогичный). Резьбовую поверхность регулировочного винта 34 и внутренние поверхности соединительного узла 31 смазать силиконовой смазкой (ПМС-60000 или аналогичный).

При разборке и сборке регулятора не допускается использование ударного инструмента.

## 8. Указания по проведению испытаний

8.1. Испытания на герметичность прокладочных соединений и уплотнения штока регулятора следует производить подачей воды давлением  $P_u$  во входной патрубке при открытом затворе и заглушенном выходном патрубке. Продолжительность выдержки при установившемся давлении  $P_u$ : для регуляторов с условным проходом до 50 мм включительно – 1 мин; для остальных – 2 мин.

Контроль герметичности осуществлять по методике предприятия, производящего испытания. Пропуск среды через места соединений не допускается.

8.2. Испытания на работоспособность следует производить путем пятикратного срабатывания регулятора с помощью мембранного исполнительного механизма на величину полного хода без подачи рабочей среды в регулятор. Перемещение подвижных деталей должно происходить плавно, без рывков и заеданий.

\*Рабочее давление для мембраны не более 1,1 МПа, испытательное давление (кратковременное) – не более 1,5 МПа.

## 9. Правила хранения и транспортировки.

### 9.1. Упаковка.

Перед упаковкой регулятора все незащищенные от коррозии наружные поверхности консервировать смазкой Литол 24 ГОСТ 21150-75 или ЦИАТИМ-221 ГОСТ 9433-80.

Проходные отверстия в корпусе клапана должны быть закрыты заглушками. Регулятор должен быть упакован согласно ТУ.

При упаковке в деревянных ящиках регулятор необходимо обернуть в два слоя парафинированной бумаги. Регулятор должен быть закреплен внутри ящика. Эксплуатационная и сопроводительная документация укладывается в полиэтиленовый пакет и укладывается в ящик с упаковываемым изделием.

На ящике закреплена табличка с основными сведениями об изделии.

### 9.2. Хранение.

Инд. № подл.	
Подп. и дата	
Взам. инв. №	
Инв. № дубл.	
Подп. и дата	

					<b>КЛМЯ.РА-А-016 РЭ</b>	Лист
Изм.	Лист	№ докум.	Подп.	Дата		19

Хранение регуляторов производить в упаковке предприятия-изготовителя в закрытых складских помещениях при температуре от +5<sup>0</sup>С до +50<sup>0</sup>С и относительной влажности от 30% до 80%. Не допускается хранение регуляторов в одном помещении с коррозионно активными веществами. Складирование упакованных регуляторов производить в штабелях:

- Не более пяти рядов в деревянных ящиках;
- не более двух рядов в картонных ящиках.

При хранении регуляторы должны быть предохранены от механических повреждений.

### 9.3 Транспортировка.

Регуляторы в упаковке разрешается транспортировать любым видом транспорта в соответствии с правилами перевозки грузов, действующими на данном виде транспорта.

При погрузке и разгрузке не допускается бросать и кантовать ящики. Условия транспортировки должны соответствовать условиям хранения.

## 10. Сведения об утилизации

10.1. По истечении срока службы регулятор подлежит списанию с последующей утилизацией.

10.2. Утилизации подлежат и материалы, высвободившиеся при проведении технического обслуживания, ремонта, а также материалы, использованные при проведении этих работ.

10.3. Хранение и утилизация отходов должны осуществляться в соответствии с нормативными документами на организацию данных работ для конкретных видов отходов.

Инд. № подл.	Подп. и дата
	Взам. инв. №
	Изн. № дубл.
	Подп. и дата
	Подп. и дата

					<b>КЛМЯ.РА-А-016 РЭ</b>	Лист
						20
Изм.	Лист	№ докум.	Подп.	Дата		

Таблица: размеры болтов для фланцевых соединений на различные давления

Диаметр фланца	Ру, кгс/см <sup>2</sup>	Кол-во отверстий	Вариант крепления	
			Болт ГОСТ 7798	Шпилька ГОСТ 9066
15	16	4	M12-6gx45.66.019	M12-6gx60.66.019
	25		M12-6gx50.66.019	
	40			M12-6gx70.66.019
20	16	4	M12-6gx50.66.019	M12-6gx70.66.019
	25		M12-6gx50.66.019	M12-6gx70.66.019
	40			M12-6gx70.66.019
25	16	4	M12-6gx50.66.019	M12-6gx70.66.019
	25		M12-6gx50.66.019	M12-6gx70.66.019
	40			M12-6gx70.66.019
32	16	4	M16-6gx60.66.019	M16-6gx80.66.019
	25		M16-6gx60.66.019	
	40			M16-6gx90.66.019
40	16	4	M16-6gx60.66.019	M16-6gx80.66.019
	25		M16-6gx65.66.019	M16-6gx80.66.019
	40			M16-6gx90.66.019
50	16	4	M16-6gx65.66.019	M16-6gx80.66.019
	25		M16-6gx70.66.019	M16-6gx80.66.019
	40			M16-6gx90.66.019
65	16	4	M16-6gx65.66.019	M16-6gx80.66.019
	25	8	M16-6gx70.66.019	M16-6gx90.66.019
	40			
80	16	4	M16-6gx65.66.019	M16-6gx90.66.019
	25	8	M16-6gx70.66.019	
	40			M16-6gx100.66.019
100	16	8	M16-6gx70.66.019	M16-6gx90.66.019
	25		M20-6gx80.66.019	M20-6gx100.66.019
	40			M20-6gx110.66.019
125	16	8	M16-6gx70.66.019	M16-6gx90.66.019
	25		M24-6gx90.66.019	M24-6gx110.66.019
	40			M24-6gx120.66.019
150	16	8	M20-6gx80.66.019	M20-6gx100.66.019
	25		M24-6gx90.66.019	M24-6gx110.66.019
	40			M24-6gx120.66.019
200	16	12	M20-6gx80.66.019	M20-6gx110.66.019
	25		M24-6gx100.66.019	M24-6gx120.66.019
	40			M27-6gx150.66.019
250	16	12	M24-6gx90.66.019	M24-6gx120.66.019
	25		M27-6gx110.66.019	M27-6gx130.66.019
	40			M30-6gx160.66.019
300	16	12	M24-6gx90.66.019	M24-6gx120.66.019
	25	16	M27-6gx110.66.019	M27-6gx140.66.019
	40			M30-6gx180.66.019
400	16	16	M27-6gx110.66.019	M27-6gx130.66.019
	25		M30-6gx130.66.019	M30-6gx160.66.019
	40			M36-6gx210.66.019

**Внимание: при монтаже клапана Ду 15 Ру 16 для фланцевого соединения применять Болт ГОСТ 7798 M12-6gx45.66.019.**

Инд. № подл. Подп. и дата

Взам. инв. № Инв. № дубл. Подп. и дата